



BISTAR

TP8F60M
TP8F60M(H) **120-cell**

585 - 605W

12BB切片单晶PERC



体系及产品认证

- IEC 61215 / IEC 61730 / UL 61730
- ISO 9001: 2015 质量管理体系
- ISO 14001: 2015 环境管理体系
- ISO 45001: 2018 职业健康安全管理体系



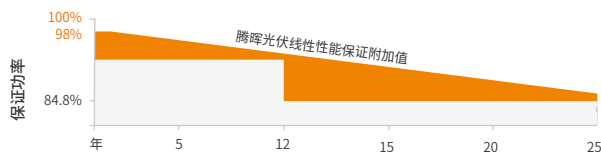
质量保证

12年
质量保证

25年
功率保证

腾晖光伏线性功率保证

行业标准



产品特性



12BB半片电池技术

全新电路设计，更低的内部电流，更低的内阻损耗
掺镓硅片，首年衰减<2%、线性衰减≤0.55%



显著降低热斑风险

独有的电路设计显著降低热斑温度，减少功率
损失，提高组件发电量



更低度电成本

提高发电量2%，降低了度电成本



优秀的抗PID性能

两倍于行业标准的抗PID（电势诱导衰减）
测试（85°C/85% RH、192小时）



IP68接线盒

高标准等级防水性能、有效抵御恶劣环境

电性能参数

型号	STC	NMOT	STC	NMOT	STC	NMOT	STC	NMOT	STC	NMOT
最大功率 (Pmax/W)	585	437	590	441	595	444	600	448	605	452
最大功率点的电压 (Vmpp/V)	34.1	32.0	34.3	32.2	34.5	32.4	34.7	32.6	34.9	32.7
最大功率点的电流 (Impp/A)	17.16	13.65	17.21	13.69	17.25	13.72	17.30	13.77	17.34	13.80
开路电压 (Voc/V)	41.0	38.7	41.2	38.9	41.4	39.1	41.6	39.3	41.8	39.4
短路电流 (Isc/A)	18.25	14.72	18.30	14.75	18.34	14.78	18.39	14.82	18.43	14.85
组件效率(%)	20.70		20.80		21.00		21.20		21.40	

STC (标准测试环境): 辐照度1000W/m², 大气质量AM1.5, 电池温度25°C。最大功率公差: 0~+5W, 功率测试不确定度: ±3%
 NMOT(额定工作温度条件下): 辐照度800W/m², 大气质量AM1.5, 环境温度20°C, 风速1m/s

机械参数

电池片类型	单晶硅电池片12BB
半片电池片数量	120 (6*20)
组件尺寸	2172*1303*35mm (85.51*51.30*1.38英寸)
组件重量	31.5kg (63.45lbs.)
正面玻璃	3.2mm镀膜高透钢化玻璃
边框	阳极氧化铝合金
接线盒	IP68, 3个二极管
线缆	4mm ² (IEC), 12AWG(UL) 300mm或客制化
连接器	T01/LJQ-3-CSY/MC4/MC4-EVO2

应用条件

最大系统电压	1000V/1500V/DC
工作温度范围	-40°C~+85°C
最大保险丝额定电流	30A
安全防护等级	Class II
静态静载 (正面)	5400Pa
静态静载 (背面)	2400Pa

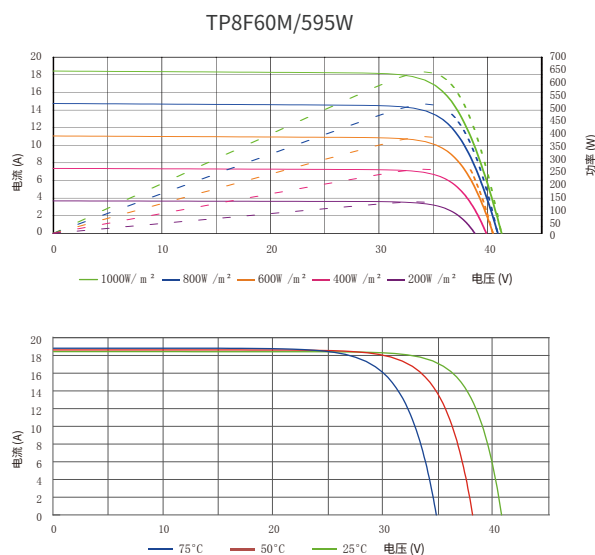
温度系数

最大功率温度系数 (Pmax)	-0.34%/°C
开路电压温度系数 (Voc)	-0.25%/°C
短路电流温度系数 (Isc)	+0.046%/°C
标称工作温度 (NMOT)	43±2°C

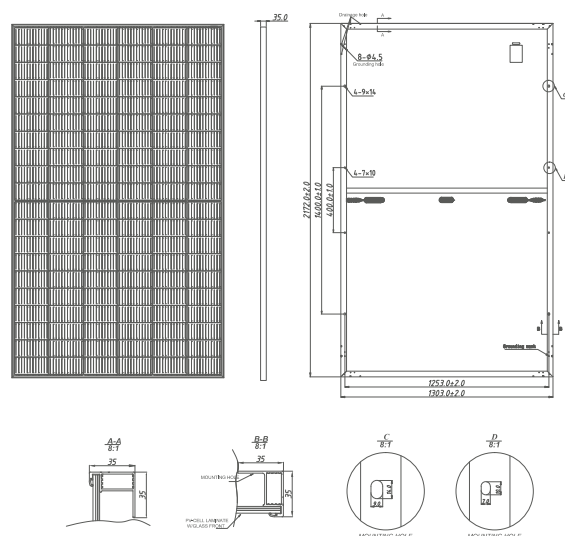
包装

每托数量	31	31(USA)
每柜数量(40'HC)	527	527

I-V曲线



技术图



本技术参数文件中包含的技术参数可能略有偏差, 腾晖光伏并不保证其完全准确无误。由于不断创新、研发和产品改良, 腾晖光伏有权在不事先通知的情况下, 随时调整本技术参数文件中的信息。客户签订合同时应获取最新版的技术参数文件, 并将其作为双方当事人签订的有约束力的合同的组成部分。